

# Hoja de características del producto

Especificaciones



## Variador de velocidad ATV212 - 7.5kW - 10hp - 480V - 3ph - CME - IP21

ATV212HU75N4

### Principal

<b>Nombre abreviado del equipo</b>	ATV212
<b>Destino del producto</b>	Motores asíncronos
<b>Número de fases de la red</b>	3 fases
<b>Potencia del motor en kW</b>	7,5 kW
<b>Potencia del motor en HP</b>	10 hp
<b>Límites tensión alimentación</b>	323...528 V
<b>Frecuencia de alimentación</b>	50...60 Hz - 5...5 %
<b>Corriente de línea</b>	11,7 A en 480 V 14,7 A en 380 V
<b>Gama de producto</b>	Altivar 212
<b>Tipo de producto o componente</b>	Variador de velocidad
<b>Aplicación específica de producto</b>	Bombas y ventiladores en HVAC
<b>Protocolo del puerto de comunicación</b>	APOGEE FLN LonWorks BACnet METASYS N2 Modbus
<b>[Us] tensión de alimentación asignada</b>	380...480 V - 15...10 %
<b>Filtro CEM</b>	Filtro CEM clase C2 integrado
<b>Grado de protección IP</b>	IP21

### Complementario

<b>Potencia aparente</b>	12,2 kVA en 380 V
<b>Corriente de salida en continuo</b>	16 A en 380 V 16 A en 460 V
<b>Máxima corriente transitoria</b>	17,6 A para 60 s
<b>Rango de frecuencias de salida</b>	0,5...200 Hz
<b>Rango de velocidades</b>	1...10
<b>Precisión de velocidad</b>	+/-10% de deslizamiento nomin 0,2 Tn a Tn
<b>Señalizaciones en local</b>	Bus CC en tensión, estado 1 1 LED - tipo de cable: rojo)
<b>Tensión de salida</b>	<= de la potencia de la tensión de alimentación

<b>Aislamiento</b>	Aislamiento eléctrico entre potencia y control
<b>Tipo de cable</b>	Sin juego de montaje, estado 1 1 cables cable IEC en 45 °C, cobre 90 °C / XLPE/EPR Sin juego de montaje, estado 1 1 cables cable IEC en 45 °C, cobre 70 °C / PVC Con juego UL Tipo 1, estado 1 3 cables cable UG 508 en 40 °C, cobre 75 °C / PVC
<b>Consecutivo, seguido, continuo, adosado</b>	VIA, VIB, FM, FLA, FLB, FLC, RY, RC, F, R, RES, estado 1 Terminal 2,5 mm <sup>2</sup> / AWG 14 L1/R, L2/S, L3/T, estado 1 Terminal 16 mm <sup>2</sup> / AWG 6
<b>Par de apriete</b>	0,6 N.m - tipo de cable: VIA, VIB, FM, FLA, FLB, FLC, RY, RC, F, R, RES) 2,5 N.m, 22 lb.in - tipo de cable: L1/R, L2/S, L3/T)
<b>Suministro</b>	Alimentación interna para potenciómetro de referencia (1-10 kOhmios), estado 1 10,5 V DC +/- 5 %, <10 A, resolución protección de sobrecarga y cortocircuito Alimentación interna, estado 1 24 V DC - tipo de cable: 21...27 V), <200 A, resolución protección de sobrecarga y cortocircuito
<b>Duración de muestreo</b>	2 ms +/- 0,5 ms F discreta 2 ms +/- 0,5 ms R discreta 2 ms +/- 0,5 ms RES discreta 3,5 ms +/- 0,5 ms VIA analógica 22 ms +/- 0,5 ms VIB analógica
<b>Tiempo respuesta</b>	FM 2 ms, tolerancia +/- 0,5 ms para analógica salidas FLA, FLC 7 ms, tolerancia +/- 0,5 ms para discreta salidas FLB, FLC 7 ms, tolerancia +/- 0,5 ms para discreta salidas RY, RC 7 ms, tolerancia +/- 0,5 ms para discreta salidas
<b>Precisión</b>	+/- 2 % - tipo de cable: VIA) para variación temperatura 60 °C +/- 2 % - tipo de cable: VIB) para variación temperatura 60 °C +/- 1 ° - tipo de cable: FM) para variación temperatura 60 °C
<b>Error lineal</b>	VIA, estado 1 +/-0,15% del valor máximo para entrada VIB, estado 1 +/-0,15% del valor máximo para entrada FM, estado 1 +/-0,2 % para salida
<b>Tipo de salida analógica</b>	FM tensión configurable por conmutador 0...10 V CC, impedancia: 7620 Ohm, impedancia 10 bits FM corriente configurable por conmutador 0...20 mA, impedancia: 970 Ohm, impedancia 10 bits
<b>Salida discreta</b>	Lógica relé configurable, estado 1 - tipo de cable: FLA, FLC) NA - 100000 ciclos Lógica relé configurable, estado 1 - tipo de cable: FLB, FLC) NC - 100000 ciclos Lógica relé configurable, estado 1 - tipo de cable: RY, RC) NA - 100000 ciclos
<b>Corriente mínima de conmutación</b>	3 mA en 24 V CC para lógica relé configurable
<b>Intensidad de conmutación máxima</b>	5 A en 250 V CA en resistivo carg- cos phi = 1 - L/R = 0 ms - tipo de cable: FL, R) 5 A en 30 V CC en resistivo carg- cos phi = 1 - L/R = 0 ms - tipo de cable: FL, R) 2 A en 250 V CA en inductivo carg- cos phi = 0,4 - L/R = 7 ms - tipo de cable: FL, R) 2 A en 30 V CC en inductivo carg- cos phi = 0,4 - L/R = 7 ms - tipo de cable: FL, R)
<b>Entrada discreta</b>	F programable 24 V CC, con PLC niv 1, impedancia: 4700 Ohm R programable 24 V CC, con PLC niv 1, impedancia: 4700 Ohm RES programable 24 V CC, con PLC niv 1, impedancia: 4700 Ohm
<b>Entrada lógica</b>	Lógica positiva (fuente) - tipo de cable: F, R, RES), <= 5 V (estado 0), >= 11 V (estado 0) Lógica negativa (fregadero) - tipo de cable: F, R, RES), >= 16 V (estado 0), <= 10 V (estado 0)
<b>Fuerza dieléctrica</b>	3535 V corriente continua entre tierra y terminales de potencia 5092 V corriente continua entre control y terminales de potencia
<b>Resistencia de aislamiento</b>	>= 1 MOhm 500 V CC para 1 minuto
<b>Resolución de frecuencia</b>	Unidad visualización, estado 1 0,1 Hz Entrada analóg,, estado 1 0,024/50 Hz
<b>Servicio de comunicación</b>	Inhibición visualización Registros mantenidos de lectura (03), 2 palabras máximas Registadores de lectura múltiples (16), 2 palabras máximas Regis, únic, escr, (06) Identificación de dispositivo de lectura (43) Ajuste de tiempo de espera de 0,1 a 100 s
<b>Tarjeta opcional</b>	Tarjeta de comunicación para LonWorks
<b>Disipación de potencia en W</b>	291 W
<b>Caudal de aire</b>	100 m3/h
<b>Funcionalidad</b>	Medio
<b>Aplicación específica</b>	HVAC
<b>Variable speed drive application selection</b>	Edificios - HVAC compresor de desplazamiento Edificios - HVAC ventilador Edificios - HVAC bomba
<b>Motor power range AC-3</b>	7...11 kW en 380...440 V 3 fases 7...11 kW en 480...500 V 3 fases

<b>Tipo de arranque motor</b>	Variación de velocidad
<b>Número de salida digital</b>	2
<b>Número de entrada analógica</b>	2
<b>Tipo de entrada analógica</b>	VIA tensión configurable por conmutador, estado 1 0...10 V CC 24 V máx., impedancia: 30000 Ohm, impedancia 10 bits VIB tensión configurable, estado 1 0...10 V CC 24 V máx., impedancia: 30000 Ohm, impedancia 10 bits VIB sonda PTC configurable, estado 1 0...6 sondas, impedancia: 1500 Ohm VIA corriente configurable por conmutador, estado 1 0...20 mA, impedancia: 250 Ohm, impedancia 10 bits
<b>Número de salida analógica</b>	1
<b>Interface física</b>	RS 485 de dos hilos
<b>Tipo de conector</b>	1 abierto 1 RJ45
<b>Velocidad de transmisión</b>	9600 bps o 19200 bps
<b>Trama de transmisión</b>	RTU
<b>Número de direcciones</b>	1...247
<b>Formato de los datos</b>	8 bits, 1 parada, par impar o paridad no configurable
<b>Tipo de polarización</b>	Sin impedancia
<b>Perfil de control de motor asíncrono</b>	Ley tensión/frecuencia - ahorro de energía, U/f cuadrática Relación tensión/frecuencia, compensación RI automática (U/f + Uo automática) Control vectorial de flujo sin sensor, estándar Ley tensión/frecuencia, 5 puntos Ley tensión/frecuencia, 2 puntos
<b>Precisión de par</b>	+/- 15 %
<b>Sobrepasar transitorio</b>	120 % Par nominal del motor +/- 10 % para 60 s
<b>Rampas de aceleración y deceleración</b>	Líneal ajustable por separado de 0,01 a 3200 s Automático basado en la carga
<b>Compensación desliz, motor</b>	No disponible en control de motor tipo tensión/frecuencia Automático sea cual sea la carga Regulable
<b>Frecuencia de conmutación</b>	6...16 kHz regulable 12...16 kHz con
<b>Frecuencia de conmutación nominal</b>	12 kHz
<b>Frenado hasta parada</b>	Mediante inyección de CC
<b>Frecuencia de red</b>	47,5...63 Hz
<b>Corriente de cortocircuito de la red</b>	22 kA
<b>Tipo de protección</b>	Protección contra sobrecalentamiento, estado 1 variador de velocidad Fase de energía térmica, estado 1 variador de velocidad Cortocircuito entre fases del motor, estado 1 variador de velocidad Interrupc fase entrada, estado 1 variador de velocidad Sobretensión entre fases de salida y tierra, estado 1 variador de velocidad Sobretensiones en bus CC, estado 1 variador de velocidad Interrupc en circuito control, estado 1 variador de velocidad Contra superación velocidad límite, estado 1 variador de velocidad Sobretensión y tensión baja de suministro de línea, estado 1 variador de velocidad Subtensión de la línea de alimentación, estado 1 variador de velocidad Contra pérdida fase de entrada, estado 1 variador de velocidad Protección térmica, estado 1 motor Interrup fase motor, estado 1 motor Con sondas PTC, estado 1 motor
<b>Ancho</b>	180 mm
<b>Altura</b>	232 mm
<b>Profundidad</b>	170 mm
<b>Peso del producto</b>	6,45 kg

## Entorno

<b>Grado de contaminación</b>	3 acorde a IEC 61800-5-1
-------------------------------	--------------------------

<b>Grado de protección IP</b>	IP20 sobre la parte superior sin placa de obturación en cubierta acorde a EN/IEC 61800-5-1 IP20 sobre la parte superior sin placa de obturación en cubierta acorde a EN/IEC 60529 IP21 acorde a EN/IEC 61800-5-1 IP21 acorde a EN/IEC 60529 IP41 sobre la parte superior acorde a EN/IEC 61800-5-1 IP41 sobre la parte superior acorde a EN/IEC 60529
<b>Resistencia a las vibraciones</b>	1,5 mm (f = 3...13 Hz) acorde a EN/IEC 60068-2-6 1 gn (f = 13...200 Hz) acorde a EN/IEC 60068-2-8
<b>Resistencia a los choques</b>	15 gn para 11 ms acorde a IEC 60068-2-27
<b>Características ambientales</b>	Clases 3C1 acorde a IEC 60721-3-3 Clases 3S2 acorde a IEC 60721-3-3
<b>Nivel de ruido</b>	51 dB acorde a 86/188/EEC
<b>Altitud máxima de funcionamiento</b>	1000...3000 m limitado a 2,000 m para red de distribución "Corner Grounded" con desclasificación de corriente del 1% por 100 m <= 1000 m sin desclasificación
<b>Humedad relativa</b>	5...95 % sin condensación acorde a IEC 60068-2-3 5...95 % sin goteo de agua acorde a IEC 60068-2-3
<b>Temperatura ambiente de funcionamiento</b>	-10...40 °C - tipo de cable: sin desclasificación) 40...50 °C - tipo de cable: con)
<b>Posición de funcionamiento</b>	Vertical +/- 10 grados
<b>Certificaciones de producto</b>	C-Tick NOM 117 UL CSA
<b>Marcado</b>	CE
<b>Normas</b>	EN 61800-3 EN 61800-3 ambientes 1 categoría C1 EN 61800-3 Categoría C3 IEC 61800-5-1 EN 61800-3 Categoría C2 EN 61800-3 ambientes 1 categoría C2 EN 61800-3 ambientes 2 categoría C2 EN 61800-3 ambientes 1 categoría C2 EN 61800-3 categoría C2 EN 61800-3 categoría C3 EN 61800-3 ambientes 2 categoría C3 EN 61800-3 ambientes 1 categoría C3 UL tipo 1 EN 61800-3 ambientes 2 categoría C2 EN 61800-3 ambientes 1 categoría C3 EN 61800-3 ambientes 2 categoría C1 EN 55011 clase A grupo 1 EN 61800-3 ambientes 2 categoría C1 EN 61800-5-1 EN 61800-3 ambientes 2 categoría C3 IEC 61800-3 EN 61800-3 ambientes 1 categoría C1
<b>Estilo de conjunto</b>	Con disipación de calor
<b>Compatibilidad electromagnética</b>	Prueba de inmunidad ante descarga electrostática nivel_3 acorde a IEC 61000-4-2 Prueba de inmunidad de la radiofrecuencia radiada del campo electromagnético nivel_3 acorde a IEC 61000-4-3 Prueba de inmunidad oscilatoria/ráfagas eléctrica nivel_4 acorde a IEC 61000-4-4 Prueba de inmunidad de pico de tensión 1,2/50 µs - 8/20 µs nivel_3 acorde a IEC 61000-4-5 Prueba de inmunidad de radio frecuencia conducida nivel_3 acorde a IEC 61000-4-6 Prueba de inmunidad de huecos y caídas de tensión acorde a IEC 61000-4-11
<b>Bucle de regulación</b>	Regulador PI ajustable
<b>Temperatura ambiente de almacenamiento</b>	-25...70 °C
<b>Unidades de embalaje</b>	
<b>Tipo de unidad de paquete 1</b>	PCE
<b>Número de unidades en el paquete 1</b>	1
<b>Paquete 1 Altura</b>	26,500 cm
<b>Paquete 1 Ancho</b>	23,500 cm
<b>Paquete 1 Longitud</b>	30,500 cm

Paquete 1 Peso	6,112 kg
Tipo de unidad de paquete 2	P06
Número de unidades en el paquete 2	10
Paquete 2 Altura	75,000 cm
Paquete 2 Ancho	60,000 cm
Paquete 2 Longitud	80,000 cm
Paquete 2 Peso	74,120 kg

## Sostenibilidad de la oferta

Reglamento REACh	<a href="#">Declaración de REACh</a>
Directiva RoHS UE	Cumplimiento proactivo (producto fuera del alcance de la normativa RoHS UE) <a href="#">Declaración RoHS UE</a>
Sin mercurio	Sí
Normativa de RoHS China	<a href="#">Declaración RoHS China</a>
Información sobre exenciones de RoHS	Sí
RAEE	En el mercado de la Unión Europea, el producto debe desecharse de acuerdo con un sistema de recolección de residuos específico y nunca terminar en un contenedor de basura.

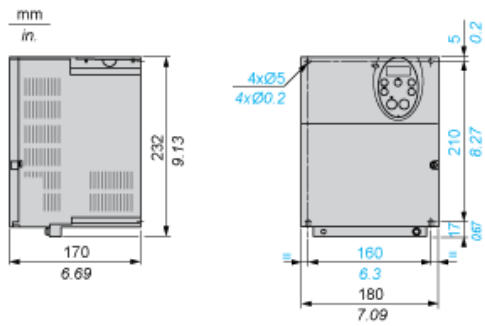
## Garantía contractual

Periodo de garantía	18 months
---------------------	-----------

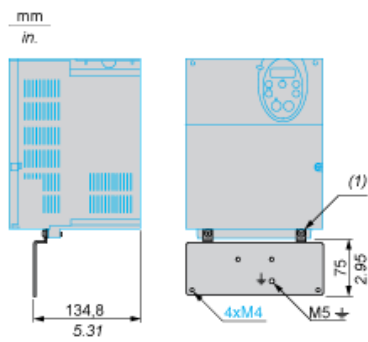
# Hoja de características del producto **ATV212HU75N4**

Esquemas de dimensiones

## Dimensiones



Placa para montaje de CEM (incluida con el variador)



(1) 2 tornillos M5

# Hoja de características del producto **ATV212HU75N4**

## Montaje y aislamiento

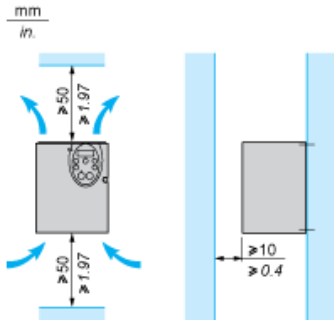
### Recomendaciones de montaje

#### Distancias mínimas

En función de las condiciones en las que se vaya a usar el variador, su instalación requerirá determinadas precauciones y el uso de accesorios adecuados.

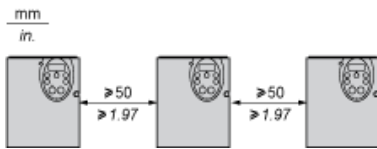
Instale la unidad verticalmente:

- No la coloque cerca de resistencias calentadoras.
- Deje suficiente espacio libre para garantizar que el aire necesario para la refrigeración pueda circular desde la parte inferior hasta la parte superior de

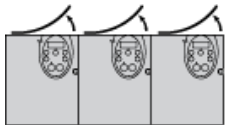


#### Tipos de montaje

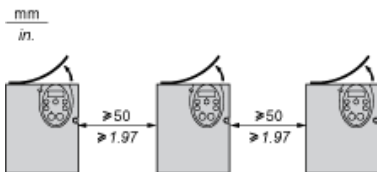
Montaje de tipo A



Montaje de tipo B



Montaje de tipo C



Si se quita la cubierta ciega protectora de la parte superior del variador, el grado de protección del variador pasa a ser IP21. La cubierta ciega protectora puede variar en función del modelo de variador (consulte detrás).

# Hoja de características del producto **ATV212HU75N4**

## Montaje y aislamiento

### Recomendaciones específicas para el montaje en una carcasa

---

Para contribuir a garantizar la correcta circulación del aire en el variador:

- Coloque rejillas de ventilación.
- Compruebe que la ventilación sea suficiente. Si no lo es, instale una unidad de ventilación forzada con un filtro. Las aperturas o los ventiladores deben estar siempre abiertos.
- Use filtros especiales con protección UL tipo 12/IP54.
- Retire la cubierta ciega de la parte superior del variador.

### Carcasa metálica sellada (grado de protección IP54)

En determinadas condiciones ambientales, el variador debe montarse en una carcasa a prueba de polvo y humedad. Dichas condiciones incluyen el polvo, los gases corrosivos, la humedad elevada con riesgo de condensación y goteo de agua, las salpicaduras de líquido, etc. Esto permite usar el variador en una carcasa en la que la temperatura interna máxima llegue a los 50 °C.

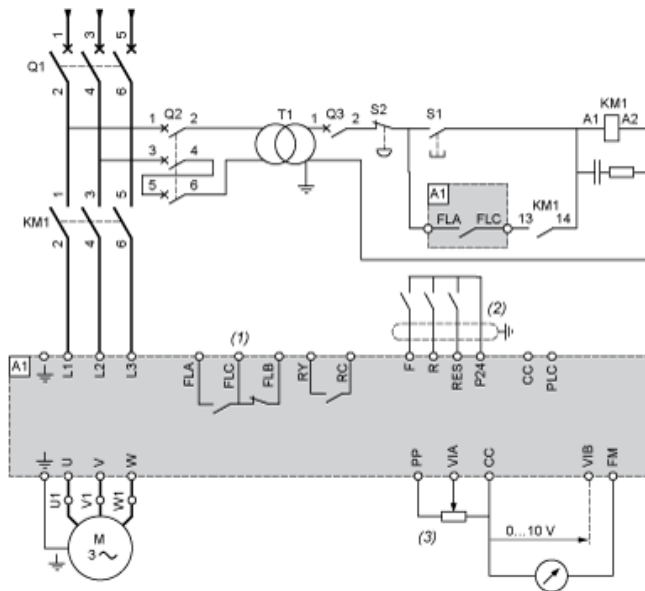


# Hoja de características del producto **ATV212HU75N4**

Conexiones y esquema

## Diagrama de cableado recomendado

### Alimentación de 3 fases



**A1:** Variador ATV 212

**KM1:** Contactor

**Q1:** Interruptor automático

**Q2:** GV2 L con el doble de corriente primaria nominal de T1

**Q3:** GB2CB05

**S1, S2:** Pulsadores XB4 B o XB5 A

**T1:** Transformador 100 VA 220 V secundario

(1) Contactos para relé de fallos para la señalización remota del estado del variador

(2) La conexión del común para las entradas lógicas depende de la posición del conmutador (Source, PLC, Sink)

(3) Potenciómetro de referencia SZ1RV1202

**NOTA:** Todos los terminales están en la parte inferior del variador. Instale medios antiparasitarios en todos los circuitos inductivos que estén cerca del variador o conectados al mismo circuito, como relés, contactores, electroválvulas, luminarias fluorescentes, etc.

### Conmutadores (ajustes de fábrica)

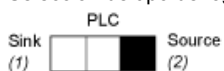
Selección de tensión/corriente para E/S analógica (VIA y VIB)



Selección de tensión/corriente para E/S analógica (FM)



Selección de tipo de lógica



(1) lógica negativa

(2) lógica positiva

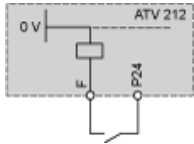
# Hoja de características del producto **ATV212HU75N4**

## Conexiones y esquema

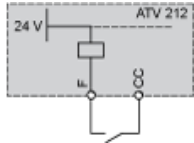
### Otros diagramas de cableado posibles

#### Entradas lógicas según la posición del conmutador de tipo lógico

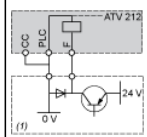
Posición "de común negativo"



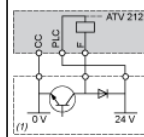
Posición "de común positivo"



Posición "PLC" con salidas de transistor de PLC

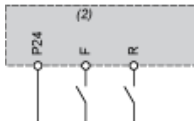


(1) PLC



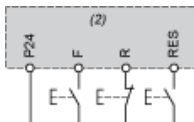
(1) PLC

Control de 2 conductores



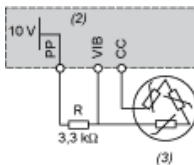
**F:** Forward  
**R:** Preset speed  
**(2)** Terminales de control ATV 212

Control de 3 conductores



**F:** Forward  
**R:** Stop  
**RES:** Reverse  
**(2)** Terminales de control ATV 212

Sonda PTC

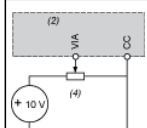


**(2)** Terminales de control ATV 212  
**(3)** Motor

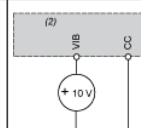
#### Entradas analógicas

Entradas analógicas de tensión

+10 V externos

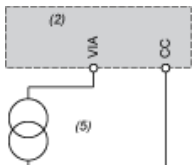


**(2)** Terminales de control ATV 212  
**(4)** Potenciómetro de referencia de velocidad de 2,2 a 10 kΩ



**(2)** Terminales de control ATV 212

Entrada analógica configurada para corriente: 0-20 mA, 4-20 mA, X-Y mA



**(2)** Terminales de control ATV 212  
**(5)** Fuente 0-20 mA, 4-20 mA, X-Y mA

Entrada analógica VIA configurada como entrada de lógica positiva (posición "de común negativo")



(2) Terminales de control ATV 212

Entrada analógica VIA configurada como entrada de lógica negativa (posición "de común positivo")



(2) Terminales de control ATV 212

# Hoja de características del producto **ATV212HU75N4**

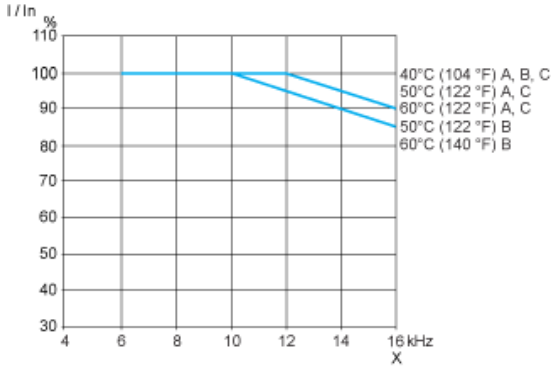
## Curvas de rendimiento

### Curvas de descenso

---

Las curvas de descenso de la corriente nominal del variador ( $I_n$ ) dependen de la temperatura, de la frecuencia de conmutación y del tipo de montaje (A, B o C).

Para temperaturas intermedias (por ejemplo, 45 °C), interpolar entre 2 curvas.



X Frecuencia de conmutación

### Sustituciones recomendadas